

1.ご使用前に

- 本製品をご使用前に必ずこの説明書をよく読み、正しい使用方法を十分理解した上でご使用ください。使用方法がわからないままのご使用は絶対におやめください。
- この説明書は大切に保管いただき、必要に応じてお読みください。
- お客様の誤った使用方法で発生した破損や故障、事故に関しましては、弊社は一切の補償をいたしかねますので予めご了承ください。
- ポンプの空回しは絶対にしないでください。必ずパイプとホースを正しく接続し、フィルター（ポンプ）の中に水を通してから電源を入れてください。
- キャニスター部とポンプ部をつないでいる黒いゴムホースは時間の経過で劣化します。表面にひびが入ったり、水がしみ出してきた場合には、速やかに新しいものと交換してください。緊急の場合は、付属のクリアホースを短く切ったもので代用できます。
- 吸水部にスポンジを付けたり、プレフィルターを接続した状態では使用できません。ポンプが故障する原因になります。
- 海水には使用できません。
- 弱った魚や小さい魚は吸水部に吸い込まれることがありますのでご注意ください。
- 生体の病気や死亡、水草の枯れなどについて弊社は責任を負いません。

2.安全上の注意

※必ずよくお読みください。

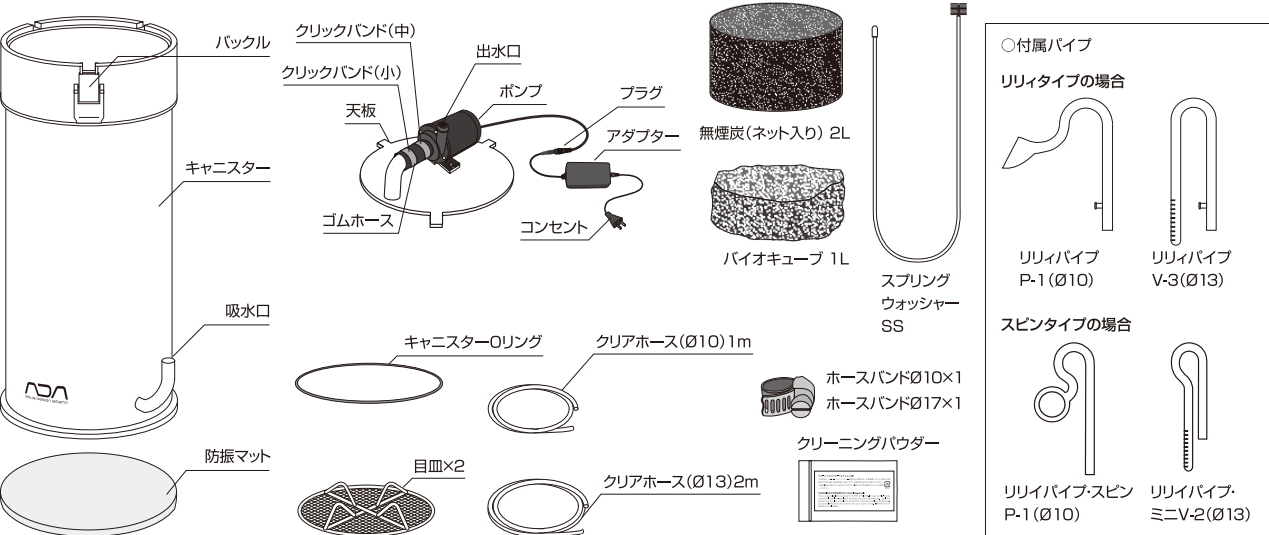
- ▲注意:**この表示を無視して、誤った取り扱いをすると、人が傷害を負う危険が想定される場合および物的損害の発生が想定される内容を示しています。
- コンセントやプラグは確実に差し込んでください。差し込み部に水がかかったりほこりなどがたまるとトラッキング現象が起こり、火災の原因となります。定期的な点検しほこりを除去してください。
 - コンセントやプラグに水滴がかかったり、水がコードを伝ってぬれると火災、感電の原因となります。できるだけ水槽より高く、離れた位置にあるコンセント差し込み口を使用してください。やむを得ず水槽より低い位置のコンセント差し込み口を使用するときは、いったんコンセント差し込み口より下にコードを垂らしてから接続してください。また、漏電ブレーカーの取り付けをおすすめします。
 - 感電の原因となることがありますので、水槽内に手を入れるときは電源を抜いてください。
 - ポンプは防塵、防水構造ではありません。水気の多い場所や湿度の高い場所で使用すると、感電したり、ショートする恐れがあります。
 - 本機は50Hz/60Hz共用ですが、正しい電源電圧で使用してください。誤ったご使用は、火災や感電、故障の原因となります。
 - 電源コードに傷を付けたり乱暴に取り扱わないでください。火災、漏電、感電の原因となります。
 - 電源コードに中間スイッチを取り付けたり、ポンプ本体の改造を行うことは絶対におやめください。故障や重大な事故の原因となります。
 - 本機は屋内用です。屋内でのみご使用ください。
 - 金属の鋭利な部分でケガをしたり、ガラス製パイプが割れる恐れがあります。子どもが触らないよう注意してご使用ください。

3.スーパージェットフィルター ES-300の特長

- 水量60L以下の水槽でネイチャーアクアリウムを楽しむための最適な外部式フィルターです。魚の飼育や水草の育成などに広くご利用いただけます（※淡水専用）。
- ・ES-300シリーズの適応水槽サイズの目安：W45×D24×H30cm水槽→W60×D30×H36cm水槽（W45×D24×H30cm水槽では出水ホースに水流を緩和するリリイパイプ・スピンプ-1（φ10）が付属するスピンプタイプ、W60×D30×H36（cm）水槽ではリリイタイプを使用することをおすすめします。）
- 小型ながらも高い流量の高性能ポンプを採用。ポンプとキャニスターを分離することで、ポンプの発熱や電磁波による週産生物への影響を軽減しました。
- ステンレス製（SUS304鋼）のキャニスターは円筒形で内部に余計な構造がないため、容積が最大限に利用できます。スーパージェットフィルター・シリーズならではの高い堅牢性とデザイン性を両立したシンプルなフォルムです。

4.部品名称

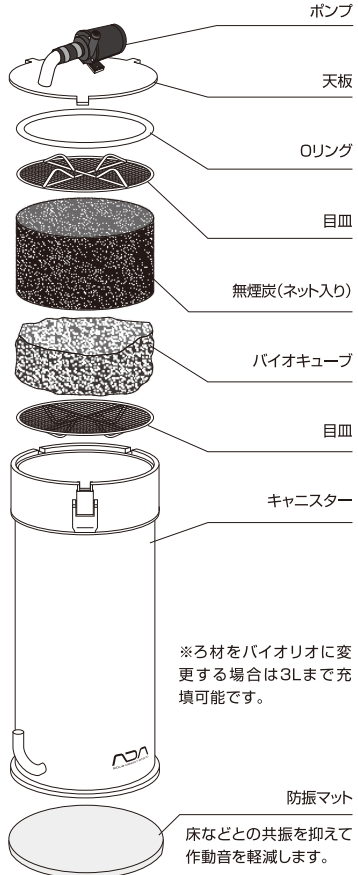
セットする前に、すべてのパーツが入っているか必ず確認してください。



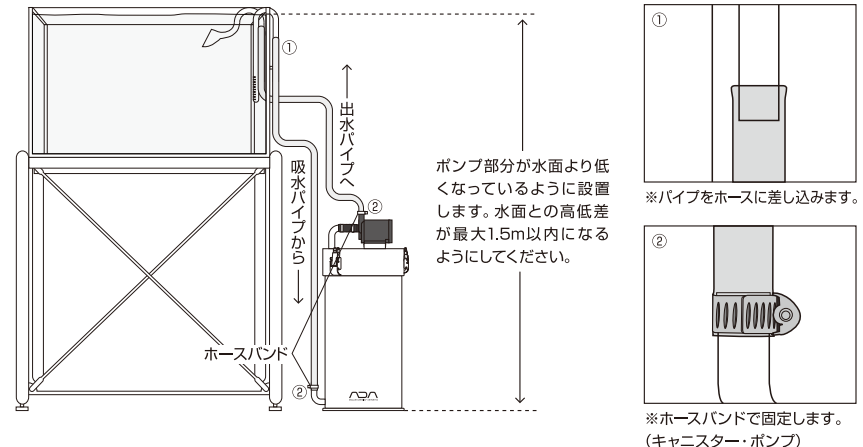
5.使用方法

- ろ材のセット方法
- ①バックルを外して天板を開け、上部の目皿とネット入り無煙炭をキャニスターから取り出します。※バックルを外す際に、爪などを傷付けないように十分注意してください。
- ②ネット入り無煙炭をビニール袋から出し、ネットに入れたままで水かぬるま湯で、細かい粉をよく洗い流してください。
- ③下部の目皿、バイオキューブ、ネット入り無煙炭、上部の目皿の順にキャニスターに入れます。※ネット入り無煙炭をキャニスターに入れる際には、キャニスターのエッジでネットを破らないように注意してください。また、バイオキューブを押しつぶさないように、そっと載せるようにしてください。※ポンプ内部に異物などが流入しないように細かな材はネットに入れて使用してください。

セット方法



フィルターの設置と起動

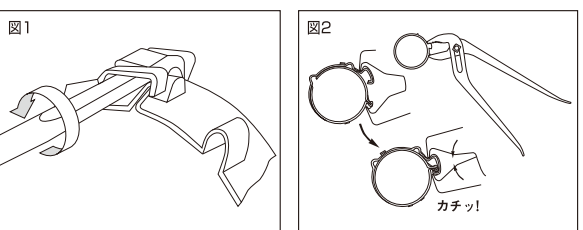


- 天板のセット方法
- ①ろ材をセットした後、キャニスターのOリング受けにろ材の破片やゴミなどが残っていないように、布などできれいに拭き取ってください。
- ②Oリングにゴミなどが付いていないことを確認して、キャニスターのOリング受けによじれないようにセットします。※Oリングにゴミが付いていたり、よじれていると水もれの原因になるので、特に注意してセットしてください。
- ③天板の裏側にもゴミなどが付いていないことを確認して、キャニスターにセットします。バックルは3点ともフックを掛けてから、2点を同時にロックし、その後残りの1つをロックしてください。※バックルをロックする際に、指などを挟まないように十分注意してください。

- フィルターの設置と起動
- ①フィルターを設置する際には、必ずポンプが水面よりも低い位置になるようにしてください。フィルターをスムーズに起動し、作動中にトラブルが起きないようにするためには、ポンプが水面から30cm以上低い位置になるように設置してください。
- ②図を参考に、吸水パイプと出水パイプの準備をします。水槽に取り付けるパイプの位置を決め、長さをあわせてホースをカットします。※ホースは接続した時に折れない程度に、余裕を持った長さでカットしてください。短すぎるとメンテナンスなどの際に扱いにくいことがあります。また、長すぎるとホースが折れて水流が止まる恐れがあります。
- ③図を参考に、吸水パイプと出水パイプをホースで接続します。ホースが不意に抜けないように、フィルター側の接続部は、必ずホースバンドで固定してください。※ホースバンドは、ドライバーを使用して取り付けてください。
- ④ポンプを作動させる前に、水槽に十分な量の水が入っていることを確認した上で、呼び水をしてフィルターの中に水を通します。

- 呼び水は、一度出水パイプを外して出水側のホースを口で軽く吸うと簡単に行えます。ポンプの中で水が通ったら、再びホースと出水パイプを接続してください。※ポンプの空回しは絶対にしないでください。故障の原因になります。
- ⑤ポンプの電源を入れる前に、天板の周りやホースの接続部などから水がもれていないことを確認してください。水がもれた場合は、一度フィルターから水を抜き、Oリングが正しくセットされているか（よじれたりゴミが付着していないか）を確認してください。キャニスター上部の接合部から水もれする場合も、Oリングが正しくセットされていないことが考えられます。
- ⑥電源にコンセントを差し込んでポンプを起動します。水もれや異常音が発生した場合には、すぐにコンセントを抜き、接続方法などを確認してください。なお、ポンプの起動直後、フィルターの中に空気が残っていると、ポンプから「シャー」という音がして出水に細かい泡が混入することがありますが、正常であれば数分間で消えます。※新しいろ材を最初に使用する場合には、空気が完全に抜けるまで時間が掛かることがあります。また、使用中にフィルター内に空気がたまり、断続的に水流に細かい泡が混入することがありますが、これは異常ではありません。
- ⑦起動してから30～60分後に、フィルターやホースから水もれがないことと、ポンプが正常に作動していることを必ず確認してください。※使用開始後、水面に油分が浮いた場合は、プラグースなどですぐ取り除いてください。

- ゴムホース用クリックバンドの取り扱いについて
- キャニスターとポンプを接続するゴムホースには、特殊な2サイズのクリックバンドが取り付けられています。ポンプのメンテナンスの際などには、右の図にしたがって脱着を行ってください。
- クリックバンドは、マイナスドライバーで取り外すことができます（図1）。
- クリックバンドを取り付ける場合には、マルチグリッププライヤーなどで、クリック感があるところまで締めてください（図2）。
- ※クリックバンドの角などでケガをしないよう、取り扱いに注意してください。また、着脱の際に、工具などでケガをしないよう注意してください。
- ※子どもが誤って飲み込んだりしないよう、子どもの手の届かない場所で保管してください。

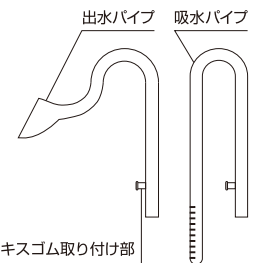


6.吸水パイプ・出水パイプについて

- [安全上の注意] ※必ずよくお読みください。
- 破損するおそれがありますので、乱暴に取り扱ったり、落としたり、不用意に力かけないようにしてください。特にホースやキスゴムの着脱の際、水槽へ取り付けの際や取り外す際、洗浄する際などの取り扱いにはご注意ください。また、洗浄の際にお湯をかけるなど、温度を急変させるようなことは絶対にしないでください。
- 万一、本製品が破損した場合には、割れた箇所を手で触ったり、破片などを足で踏まないようにご注意ください。ケガの原因となるおそれがあります。
- 破損した本製品は販売特約店店頭にて修理を承っております。修理をご希望の場合は、けがらないよう注意して、ご購入いただいた販売特約店にお持ち込みください。
- 生体の死亡につきまして、弊社は一切の責任を負いません。
- 子ども手の届かない場所で保管、使用してください。

[使用上の注意]

- リリイパイプに接続するホースは、新しいものを使用してください。古いホースは弾力がなく外れやすいので使用しないでください。
- ホースが接続しにくい場合は、ホースの内側とパイプの外側を水でぬらすと接続しやすくなります。また、ホースが取り外しにくい場合は、パイプを一度ホースに押し込むと取り外しやすくなります。



スーパージェットフィルター ES-300 Ver.2 使用説明書

ADA NATURE AQUARIUM SUPER JET FILTER ES-300

Ver.2



お問い合わせ先: ADAサービスセンター
0256-72-1994 (平日10:30～17:30)
E-mail/support@adana.co.jp

発売元: 株式会社アコアデザインアマン
新潟県新潟市西蒲区漆山8554-1 〒953-0054
aqua design amano CO.,LTD.
8554-1 Uruishiyama, Nishikan-ku, Niigata 953-0054, Japan
MADE IN JAPAN
405723S14JE19D17

7.维护方法

- 日常管理
 - 定期检查出水口的水流量是否减少。如果过滤桶中积聚了垃圾或污泥，流量会逐渐减少。请先切断电源，把过滤材料从桶中拿出，并使用鱼缸水清洗（每2～3个月清洗一次）。如果吸水管的吸水产品部聚集了很多水草叶，或是水管弯折，或是水泵中进了污物，水的流量会急剧减少。这时请切断电源，正确排除水流量减少的原因后再使用。
 - 当由于水分蒸发或换水使水位低于吸水口时，空气会从吸水口进入，从而损坏水泵。这时请立即切断水泵的电源，并往鱼缸中加水。再次启动水泵前，先引水，确认好过滤桶中充满水后再通电源。
 - 换水时请注意不要让水溅到泵和电源插上。

●维护过滤桶

- 清洗或交换过滤桶中的滤材时，先拔出电源插头；拆下吸水口和出水口放在水桶中，放空金属过滤桶中的水。充满滤材和水的金属过滤桶非常重，移动时请当心。
- 为了避免鱼缸的环境变化太大，清洗滤材和换水不要同时进行。滤材清洗也仅限于在水桶中的鱼缸水中轻轻涮洗。
- 每次打开桶盖，都需要检查金属桶O形圈是否安装好，确认没有开裂，沾附垃圾等现象。如果金属桶O形圈劣化，请尽早交换。
- 如果水管或进出水口的内壁有藻类，请使用附属的弹簧刷SS清洁。
- 没有特别的事情，请不要轻易打开水泵前盖。如果滤材或异物不慎进入到水泵内部，请拔出电源插头，并按照下列的顺序清洁。

- ①使用开口扳手等工具，把水泵从金属桶盖上拆卸下来。喉箍和黑色橡胶管也拆卸下来。
- ②使用十字螺丝刀拧开固定水泵前盖的四个螺丝，打开水泵前盖。
- ③附着在水泵前盖、轴和叶轮上的污浊用刷子清洗掉。叶轮前后有防止磨损的垫片，是非常小的零部件，安装时请注意不要丢失。

※水泵前盖和轴是一体的，不能分解，请注意。

- ④请确认好水泵密封圈，然后盖水上水泵前盖，拧紧4个螺丝。

※请一定确认好水泵密封圈没有弯折、没有裂缝划伤、没有污物。

- ⑤使用橡胶管连接水泵和桶盖的金属突出部位。橡胶管内侧用水润湿后，更加容易连接。水有可能从橡胶管的连接处漏出，所以请一定使用喉箍固定橡胶管。由于温度、湿度和紫外线等因素的影响，橡胶管会随着时间的推移而劣化。为了防止漏水，如果发现劣化的迹象，请更换另售的橡胶管。使用附属的同口径透明软管也可以。为了产品的美观，这里使用了黑色橡胶管。

- ⑥把水泵安装在桶盖上。

※每个水泵中的垫片的数量是不同的。拆开时请确认好数量，并按照原数量复原。如果数量不同，有发生噪音、磨损的可能，也是缩短产品寿命的原因。敬请注意。

●保管注意事项

- 如果长时间不使用时，请先放空桶中的水，并拿出滤材。使用干布擦净金属桶内部后再放到干燥阴暗处保管。
- 在有水状态下长时间保存时，金属桶各个焊接部位会轻微生锈。这不是不锈钢桶自身的锈蚀，可以使用市场上销售的除锈剂擦拭。使用除锈剂后请清洗干净，并确保除锈剂不进入鱼缸中。

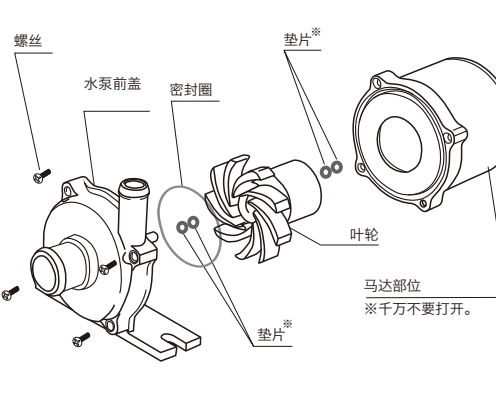
8.使用注意事项

- 本产品的水泵不是自吸式水泵。水泵的位置低于水面至少30cm，否则空气有可能进入水泵内部。
- 请不要用物品遮挡吸水管口。本款产品也不能连接前置过滤器。吸水侧给予水泵的负荷压力过大，会增加内部的叶轮磨损，可能引起空转或水泵停止工作等故障。
- 过滤装置上不要放纸或布，否则容易导致机器过热。
- 正常工作时，水泵表面会发热。
- 水泵工作时会有轻微声音，这个是正常现象。如果空气进入到水泵中，会发出比正常工作的声音更大的声响。此时请切断电源，放出金属桶或水泵中的空气再使用。如果水泵中有空气仍然继续使用的话，水泵可能会发生故障。
- 使用防震垫可以减轻水泵工作时引起的震动声响。
- 请一定把活性炭、生物轻石等滤材放在网兜中使用。
- 请把本产品放在平稳的地方使用。考虑到万一有漏水的情况，请不要在周围放置电器产品。
- 本产品严禁在倒下或倾斜的状态下使用。
- 金属桶内有滤材和水时非常重。移动时请把水放空，注意安全。整体搬运时，请一定托住金属过滤桶底部。请不要仅仅拿水泵或桶盖部位，否则会有漏水或金属扣损坏的情况发生。
- 如果掉落时受到较大冲击，有发生变形或破损的危险。所以在搬运移动时请小心轻放。请一定不要在变形的状态下使用，否则会发生漏水。
- 每个产品都经过精心制作并检查。但是不排除密封圈槽内侧有毛刺、或产品边缘锋利的情况。请在交换滤材或关上桶盖等时小心使用，不要被划伤。

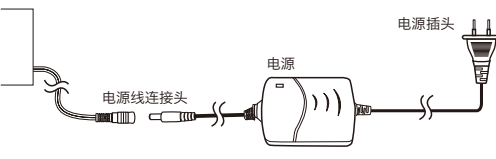
9.产品规格

频率 50/60Hz 均可使用
滤材容量 3L
水泵流量 6.0L/min
功率 6W (12VDC)
最大扬程 2m
水泵工作声响 等于小于 35dB (1m)

水泵各部位名称



电源线各部位名称



※安装的时候请注意不要让电源变压器、电源线插头和电源插头碰到水。

强力金属过滤桶 ES-300 Ver.2 使用说明书

ADA NATURE AQUARIUM

SUPER JET FILTER ES-300 Ver.2

ADA
aqua design amano

aqua design amano CO.,LTD.
8554-1 Urushiyama, Nishikan-ku, Niigata 953-0054, Japan
MADE IN JAPAN

1.使用之前

- 在使用本产品之前，请一定仔细阅读本说明书，在理解了正确的使用方法以后再使用。如果不明白正确的使用方法的话，请不要使用。
- 在阅读之后，请妥善保管本说明书。必要的时候请再次阅读。
- 对由于没有正确使用所引起的产品的损坏或事故，弊社不承担任何责任。
- 请一定不要空转水泵。请确认所有部件都连接好，而且水已经完全进入到过滤桶（泵中）中后再接通电源。
- 连接金属桶和水泵的黑色橡胶管会随着时间的推移而老化。如果表面有裂缝或者有水渗出，请立即更换新的橡胶管。情况紧急时，可以临时将附带的透明软管裁短使用。
- 请不要把海绵或前置过滤器等连接到吸水部位。否则会导致水泵发生故障。
- 仅限用于一般的淡水。一定不要用于过滤海水。
- 身体弱小或体弱生病的鱼或虾有可能被吸入到过滤器中，请注意。
- 关于生物的疾病、死亡及水草的枯萎等问题，弊社概不负责。

2.安全注意事项

※请一定仔细阅读。

⚠注意: 这里的内容是在设想了如果使用错误等情况，则有发生人员受伤或物品损害的危险而标注的。

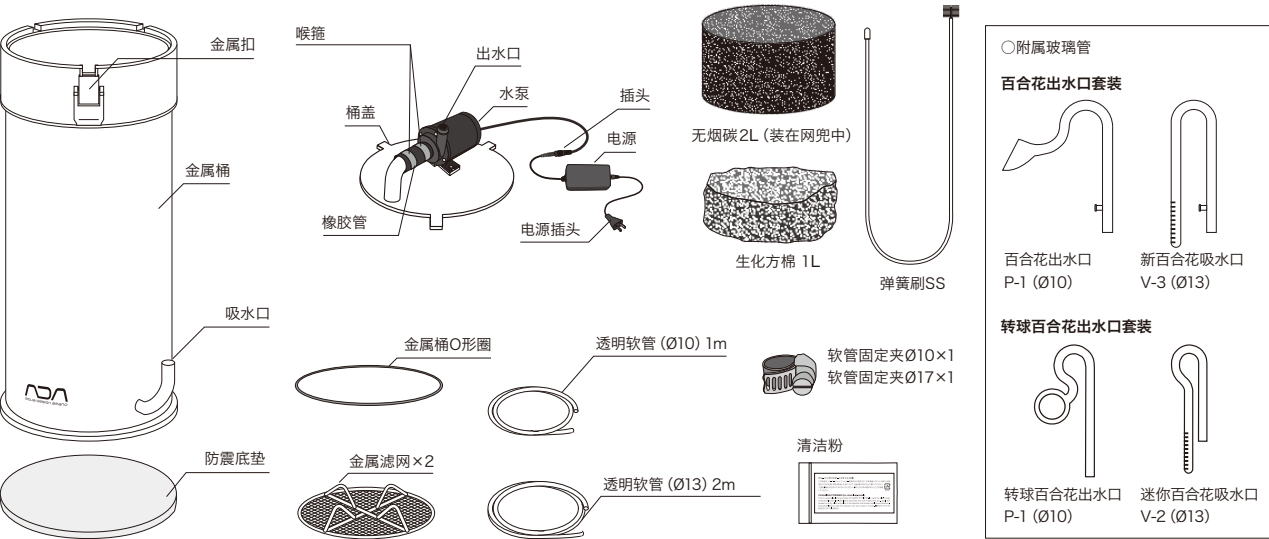
- 请务必保证电源插头确实插入电源插座。插孔位置如果溅到水或积有灰尘，有可能出现漏电，进而引起火灾。请定期检查，除去灰尘。
- 电源插头或插座如果沾水，会导致电源线潮湿，进而导致火灾，触电等事故。插座的位置请尽量远离并高于鱼缸。如果插座的位置低于鱼缸，请先使电源线下垂至插座以下，再接通电源。建议使用漏电保护器。
- 当手需要伸进鱼缸时候，请先切断电源，否则有触电的危险。
- 水泵不防尘不防水。如果在高温高湿的场所使用，有可能有触电或短路的危险。
- 虽然本品50Hz/60Hz通用，但是请确保在正常的电源电压下使用本品。如果使用错误，则会引起火灾、触电、故障等事故的发生。
- 请不要粗暴的使用电线，以致电线损伤。否则会引起火灾、漏电、触电等事故的发生。
- 请一定不要要在电源线中增加开关、一定不要改造水泵。否则会引起故障或重大事故的发生。
- 本品仅能用于室内。
- 触摸金属锋利的部位有可能引起划伤、玻璃管也有破裂危险。所以使用时，请不要让孩子碰触本品。

3.强力金属过滤桶ES-300 Ver.2 的特点

- 是享受自然水族风格水草造景乐趣最适宜的外置型过滤器。适用于容积60L以下的鱼缸。既可以用于鱼类的饲养，也可以用于培育水草（※淡水专用）。ES-300 Ver.2可对应规格W45×D24×H30cm～W60×D30×H36cm的鱼缸。（对于W45×D24×H30cm的鱼缸，推荐使用水流柔和的转球百合花出水口P-1（Ø10）、对于W60×D30×H36（cm）的鱼缸，推荐使用百合花出水口P系列。）
- 采用了拥有最适宜小型鱼缸流量的高性能水泵。水泵外置于金属桶，可以减轻水泵运转时产生的热量和电磁波对金属桶内的微生物的影响。
- 最高级别的SUS304不锈钢制成的圆筒状金属桶没有一丝多余的构造。最大限度的利用了空间。兼顾牢固性和设计性两方面的需要，具是强力金属过滤桶系列独有的简约外形。

4.各个部件名称

※请在安装前，仔细检查配件是否齐全。

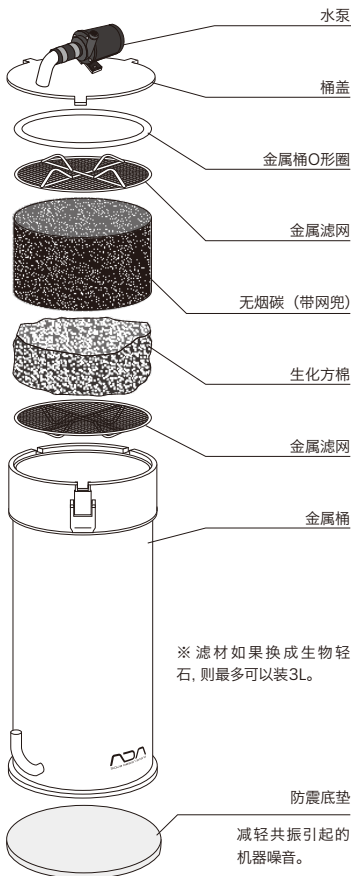


5.使用方法

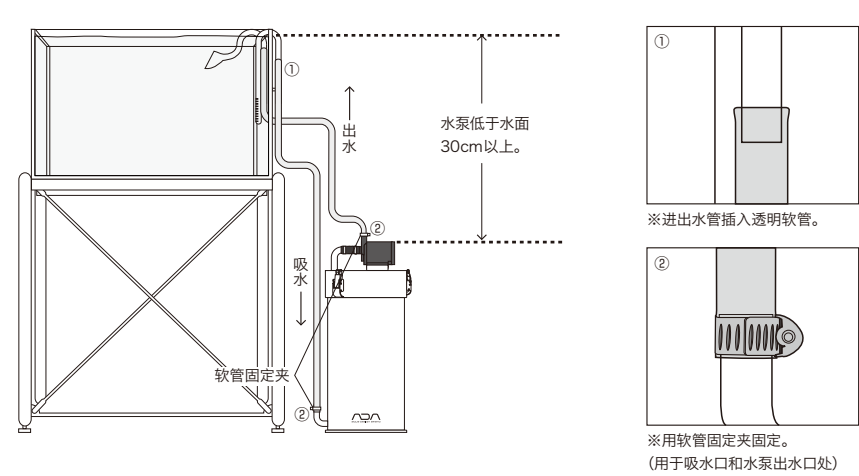
●放置滤材方法

- ①扳开金属扣后打开桶盖，先从过滤桶中取出金属滤网和无烟碳（带网兜）。※扳动金属扣时请注意不要伤到手或指甲等。
- ②把带网兜的无烟碳从塑料袋中取出。连同网兜一起，用清水或温水冲洗掉细小粉状物。
- ③依次放入金属滤网、生化方棉、带网兜的无烟碳、金属滤网。※放入无烟碳时请注意不要让金属桶边缘刮坏网兜；也不要压扁生化方棉。※如果放入其他滤材，为了防止异物流入水泵内部，请装到网眼较密的网兜中再使用。

安装方法



过滤桶的安装与启动



●金属桶桶盖的安装方法

- ①放置滤材后，用布把金属桶边缘的O形圈槽擦拭干净。
- ②检查金属桶O形圈，确认干净后，平整放入O形圈槽。※如果金属桶O形圈粘有脏东西或不平整，会造成漏水事故，安装时请注意。
- ③在确认好桶盖背面也没有沾上污渍后，盖上盖子。3个金属扣挂上后，两个同时按下扣住。然后再扣最后一个。扣金属扣时，请一定当心不要夹到手指。

●过滤桶的安装与启动

- ①水泵的位置必须低于水面。为了使过滤桶可以顺利启动，并正常工作，建议低于30cm以上。
- ②决定好进水管的位置后，根据实际需要剪断透明软管。※建议透明软管的长度比实际需要的长度稍微多一些。如果太短，维护时会不方便。太长，有可能由于有折弯处，影响水流畅通。
- ③用透明软管连接吸水管，出水管和过滤桶。为了防止软管脱落，请一定用软管固定夹固定软管。※请使用螺丝刀装卸软管固定夹。
- ④启动水泵前，先确认鱼缸是否装满水后，向过滤桶中引水。（仅吸吮出水管，就可以轻松引水。）等确认好后，再重新连接出水管。
- ※严禁空转水泵，否则会引起故障。
- ⑤水泵接通电源前，请检查桶盖的周围，水管连接部等是否有水渗出。如果有漏水现象，请先把桶内的水放空，然后检查金属桶O形圈是否安装正确，是否弯折，是否附着灰尘等。即使是桶盖上部的渗水问题也有可能是金属桶O形圈没有正确安装。

⑥插上电源，启动水泵。如果有漏水或不正常的声响，请把电源插头拔出，再次检查各个连接部位。水泵启动初时，如果过滤桶中有残留的空气，水泵会有“沙”的声音，出水中有可能含很细小的水泡。通常声音在几分钟内消失。※新的过滤材料在刚开始使用时，空气完全排出需要一定的时间。如果过滤器中残留空气，出水中会有断断续续的水泡排出。这是正常现象。

⑦水泵启动30～60分钟后，请再次检查过滤器、水管等是否有漏水现象，以及水泵是否正常工作。

※刚开始使用时，如果水面有浮泡，请用器皿等吸出来。

●关于固定橡胶管用的喉箍的使用方法

连接金属桶和水泵的橡胶管用大小两个喉箍固定。

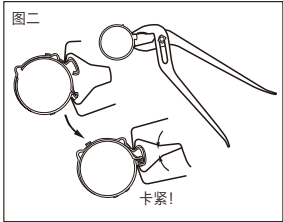
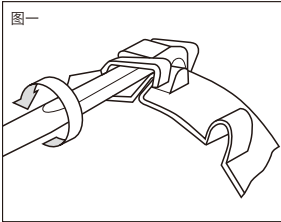
在维护清洁水泵时，请根据右图所示进行拆卸和安装。

○请使用一字螺丝刀拆卸喉箍（如图一）。

○使用喉式管束钳等卡紧喉箍，并确保扣紧。（如图二）

※请注意不要被喉箍的尖锐的边缘划伤。在使用工具装卸时也注意不要受伤。

※为防止孩子不慎吞咽，请妥善保管在孩子的手碰不到的地方。



6.关于百合花系列 出水口和吸水口

[安全注意事项] ※请一定仔细阅读。

○本产品为玻璃制品，碰撞、掉落时受到冲击或施加过度的压力时，有破碎的危险。特别是在安装或卸下时，要特别的小心。

清洗时也要注意轻拿轻放；不要使用热水等，使其温度急剧变化，否则有破损的危险。

○万一本产品破损时，请注意不要用手触摸到破损边缘，脚也不要踩玻璃碎片，否则有受伤的危险。

○关于生物的疾病、死亡及水草的枯萎等问题，弊社概不负责。

○请妥善保管及使用在孩子的手碰不到的地方。

[使用注意事项]

○请一定使用新的水管连接玻璃。过于陈旧的水管会因为老化而失去弹性，在使用过程中容易脱落。

○水管如果不容易和玻璃管相连时，请用水浸湿，会变得容易连接。在分开水管和玻璃管时，玻璃管先往水管里插入一下，再拉出，更易分开。

○在连接与分开水管时，请手持连接部附近进行操作。如果手持过远，用力过大，存在导致玻璃管破裂的危险。

○当吸水口部堆积了水草叶片等杂物时，请立即除去。也不要使用海绵等挡住吸水口。吸水口被挡住，会增加水泵压力，导致故障的发生。

○请使用另售的玻璃专用清洗剂 and 附属的弹簧刷SS清洁玻璃管，具体使用方法请参照玻璃器具专用清洁剂使用说明书。

